

je ne suis pas  
qu'un objet

MEET  
MY  
PROJECT





## **CONCEPT**

Meet My Project présente une sélection de designers venus du monde entier pour exposer leurs nouveaux objets dans le domaine du mobilier, du textile et de nouvelles technologies. A travers le thème du «making of», nous allons explorer les coulisses de la création, de la conception à l'élaboration finale.

## **EDITIONS PRECEDENTES**

Milan 2010 - Fuorisalone

Paris 2010 - Designer's Days à Docks en Seine

Paris 2011 - Le Lieu du Design

Milan 2011 - Fuorisalone

+33 6 88 70 31 58

[info@meetmyproject.com](mailto:info@meetmyproject.com)

[www.meetmyproject.com](http://www.meetmyproject.com)

EXPOSITION  
«JE NE SUIS PAS QU'UN OBJET»

*du 7 juin au 16 juillet 2011 / 9h30-19h30*

*l'Observatoire du BHV*

*52, rue de Rivoli*

*75001 PARIS*

*Métro: Hôtel de Ville*

*accès libre*

Une exposition organisée par Meet My Project <http://www.meetmyproject.com/>



**EXPOSANTS**

BETC DESIGN (FRANCE)  
byAMT (ETATS-UNIS)  
CÉDRIC RAGOT POUR HÄAGEN-DAZS (FRANCE)  
CHEN KARLSSON (SUÈDE)  
FRANÇOIS MASCARELLO (FRANCE)  
LES FRÈRES CAMPANA POUR ALESSI (BRÉSIL)  
FRØYSTAD + KLOCK (NORVÈGE)  
GRÉGORY LACOUA POUR SIAZ (FRANCE)  
GREIG BREBNER POUR BLUNT (NOUVELLE-ZÉLANDE)  
HALLGEIR HOMSTVEDT (NORVÈGE)  
HETTLER TÜLLMANN (ALLEMAGNE)  
HARTO DESIGN (FRANCE)  
JEAN-LOUIS FRÉCHIN ET STARCK POUR PARROT (FRANCE)  
LOVISA BURFITT POUR RÖRSTRAND (SUÈDE)  
LUCIANO DELL'OREFICE (SUISSE)  
MARGHERITA MATTICARI POUR BEUNPERFECT (ITALIE)  
MARIE DE LIGNEROLLES (FRANCE)  
SHE DESIGN STUDIO (NORVÈGE)  
STOKKEAUSTAD (NORVÈGE)  
TAKUMI SHIMAMURA (JAPON)  
VIBEKE SKAR ET JENS PRAET (NORVÈGE)



BETC  
DESIGN

[www.betcdesign.fr](http://www.betcdesign.fr)

FRANCE

Mystero\_light installation 2011

MYSTERO

Milk\_Stools 2011



byAMT

[www.byamt.com](http://www.byamt.com)

ÉTATS-UNIS



CÉDRIC  
RAGOT  
POUR  
HÄAGEN-DAZS

[www.cedricragot.com](http://www.cedricragot.com)

FRANCE



Curling 2011



Cuillere 2011

Dinnerstories 2011



CHEN  
KARLSSON

[www.chenkarlsson.com](http://www.chenkarlsson.com)

SUÈDE

FRANÇOIS  
MASCARELLO

[www.francoismascarello.fr](http://www.francoismascarello.fr)

FRANCE



LAP light 2011



Peneira 2011



LES FRÈRES  
CAMPANA  
POUR ALESSI

[www.campanas.com.br](http://www.campanas.com.br)

BRÉSIL

FRØYSTAD +  
KLOCK

[www.fplusk.com](http://www.fplusk.com)

NORVÈGE

Granite shells 2011



Le parapluie tempête 2011



GREIG  
BREBNER  
POUR  
BLUNT

[www.bluntumbrellas.com](http://www.bluntumbrellas.com)

NOUVELLE-ZÉLANDE

HALLGEIR  
HOMSTVEDT

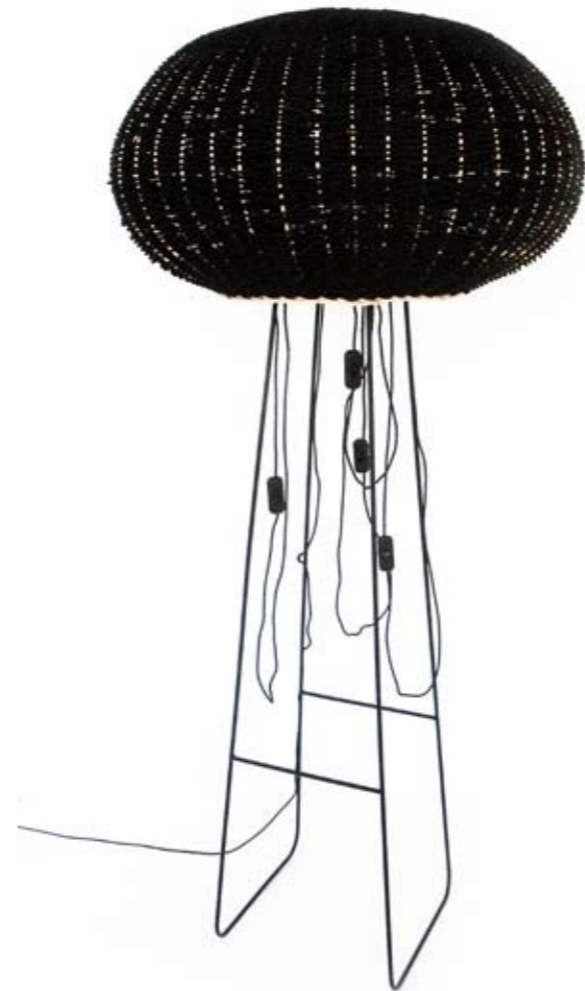
[www.hallgeirhomstvedt.com](http://www.hallgeirhomstvedt.com)

NORVÈGE

Hall lamp 2011



Glowclock 2011



Meduse 2011



HETTLER  
TÜLLMANN

[www.hettlertullmann.com](http://www.hettlertullmann.com)

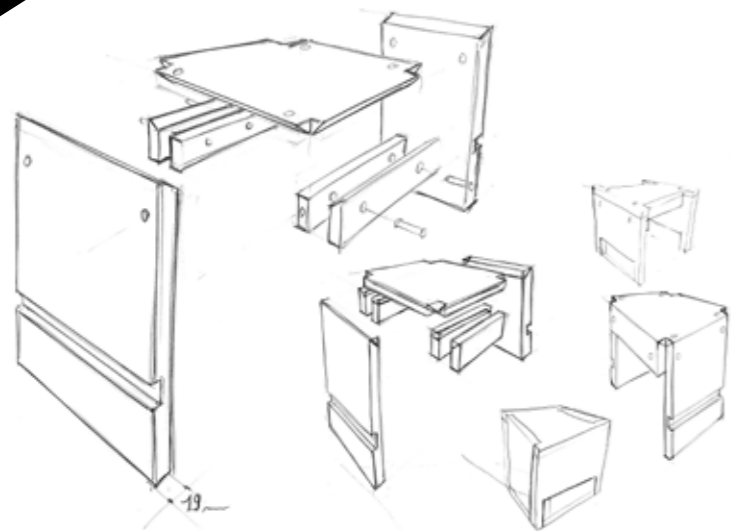
ALLEMAGNE

HARTO  
DESIGN

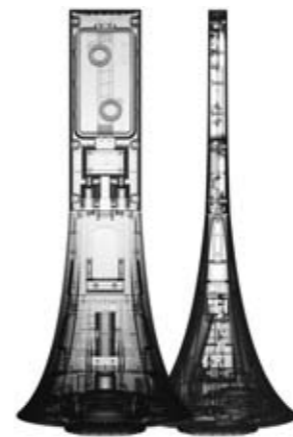
[www.hartodesign.fr](http://www.hartodesign.fr)

FRANCE

Tabouret Colin 2011



Zikmu 2011



Dia 2011



JEAN-LOUIS  
FRÉCHIN ET  
STARCK POUR  
PARROT

[www.parrot.com/fr](http://www.parrot.com/fr)

FRANCE

LOVISA  
BURFITT  
POUR  
RÖRSTRAND

[www.lovisaburfitt.com](http://www.lovisaburfitt.com)

SUÈDE



Mlle\_Oiseau 2011



Lock 2011

**LOCK**  
U-lock which hides itself into a carrier  
Steel and rubber  
Patented design IPPI worldwide



**LOCK**  
Model and system research  
PVC tube, glue  
Plastic and wood beads

LUCIANO  
DELL'OREFICE

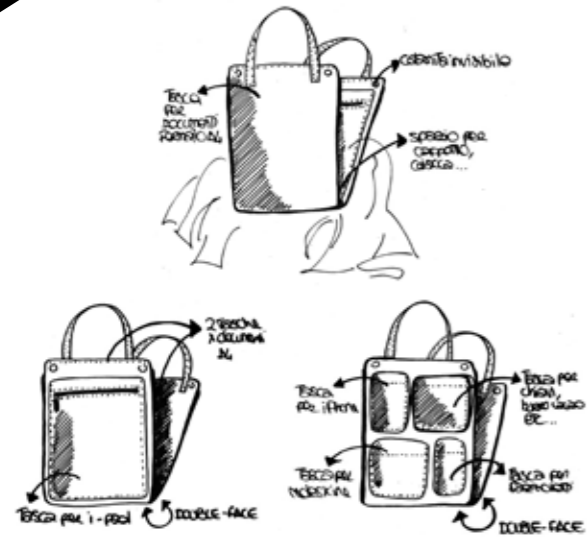
[www.luciano-dellorefice.com](http://www.luciano-dellorefice.com)

SUISSE

# MARGHERITA MATTICARI POUR BEUNPERFECT

www.beunperfect.com

ITALIE



Concorde 2011



Rêveries domestiquées 2010



# MARIE DE LIGNEROLLES

FRANCE



SHE DESIGN  
STUDIO

[www.shedesign.no](http://www.shedesign.no)

NORVÈGE

Lykkelig\_light 2011



Bubo Bubo Owl 2011

STOKKE  
AUSTAD

[www.stokkeastad.com](http://www.stokkeastad.com)

NORVÈGE

VIBEKE  
SKAR ET  
JENS PRAET

[www.vibekeskar.com](http://www.vibekeskar.com)

NORVÈGE

Evergreen 2011



Capsel Hengen 2011



TAKUMI  
SHIMAMURA

[www.t-shima.com](http://www.t-shima.com)

JAPON

# GREGORY LACOUA POUR SIAZ

[www.siaz.fr](http://www.siaz.fr)

FRANCE



arte

RAJA

BETC  
DESIGN

SIAZ  
L'ÉQUIPEMENT DE LA VIE

AMBASSADE DE NORVÈGE





MEET  
MY  
PROJECT

impression: [www.siaz.fr](http://www.siaz.fr)